

2026

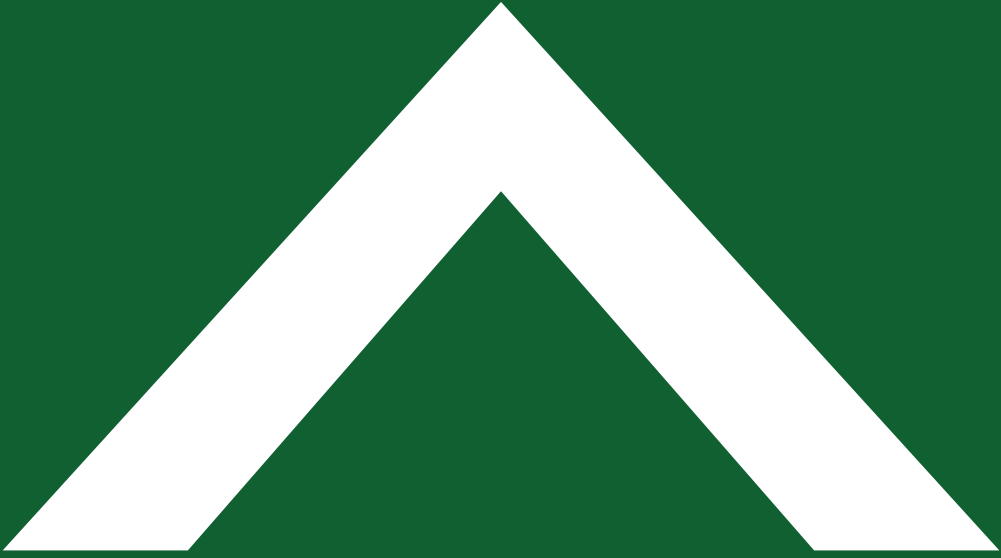
**FLEX BENCH**  
SMART WORKSPACE ERGONOMICS



## Brochure Produits

Châssis • Colonnes élévatrices • Boîtes de commande • Panneaux de commande • Accessoires





# BUREAU ET DOMICILE



## Cadres de bureau électriques à hauteur réglable pour le bureau et la maison

Nous sommes fiers de vous proposer une gamme complète de bureau électriques réglables en hauteur de haute qualité, parfaits pour le bureau comme pour la maison. Nos plateaux polyvalents se déclinent en plusieurs configurations, du modèle à un pied aux modèles à plusieurs pieds, offrant ainsi une grande flexibilité pour s'adapter à tous les espaces de travail.

Disponibles en finitions élégantes blanc, noir et argent, nos plateaux sont conçus pour s'intégrer harmonieusement à tous les intérieurs. De plus, des dimensions sur mesure et des couleurs spéciales sont disponibles sur demande pour répondre à vos besoins spécifiques.

Créez des espaces de travail modernes grâce à nos solutions élégantes et ergonomiques. Si la flexibilité et la mobilité sont essentielles pour vous, nous proposons une solution de batterie modulaire et des roulettes compatibles ! Découvrez nos accessoires en page 14.

Grâce à notre stock important aux Pays-Bas, nous garantissons une livraison rapide dans toute l'Europe.





Moteur haute performance. Mouvement fluide et stable. Fonctions de sécurité : capteurs anti-collision et d'inclinaison.

Possibilité de définir vos propres hauteurs minimale et maximale, y compris les pré-réglages de mémoire standard. Aucun logiciel externe n'est requis.

Des tests rigoureux de performance et de vieillissement garantissent une utilisation quotidienne fiable. Chaque jambe est testée avant sa sortie d'usine.



## Qui est Flex Bench ?

Depuis 2021, Flex Bench conçoit et distribue des structures de bureaux réglables en hauteur pour les espaces de travail modernes et élégants. Notre objectif est de créer des solutions alliant design, fonctionnalité et efficacité.

Notre gamme de produits est complétée par des solutions sur mesure, réalisables également en moyennes séries, avec flexibilité, précision et une parfaite connaissance du marché.

Le développement de nos produits est mené en étroite collaboration avec nos clients. La fabrication est assurée par des partenaires de longue date, reconnus pour leur qualité, en Asie.

Depuis 2026, Flex Bench fait partie du groupe Ergoswiss. Nos clients bénéficient ainsi d'une gamme de produits élargie, d'un réseau de distribution international et d'une expertise technique accrue, pour des solutions ergonomiques complètes au poste de travail.

# FBA: 1-pied chassis



## Caractéristiques

Capteur anti-collision / gyroscope

Colonne à 2 étages

Conception ergonomique

Moteur unique

Démarrage/arrêt progressif

## Spécifications

**Plage de hauteur**  
705-1205 mm

**Charge maximale**  
30 kg

**Vitesse**  
32 mm/s

**Niveau sonore**  
< 50 dB

**Option**  
Bloc-batterie

## Couleurs

**Noir**  
RAL 9005



**Blanc**  
RAL 9003



**Couleur personnalisée**  
min. 200 pcs

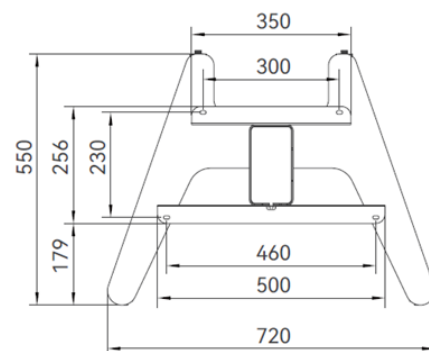
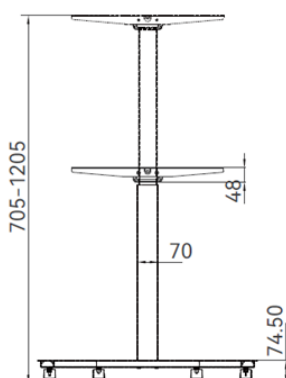


FBA-650-500-B-F1

FBA-650-500-W-F1

FBA-650-500-?-F1

## Dimensions (mm)



# FBB: basic 2-pied chassis



## Caractéristiques

Capteur anti-collision / gyroscope

Colonne à 3 étages

Écran à 3 mémoires inclus

Moteur unique

Démarrage/arrêt progressif

## Spécifications

**Plage de hauteur**  
700-1300 mm

**Charge maximale**  
80 kg

**Vitesse**  
25 mm/s

**Niveau sonore**  
< 50 dB

**Traverse réglable**  
1090-1500 mm

**Option**  
Bloc-batterie  
Roulettes

## Couleurs

**Noir**  
RAL 9005



**Blanc**  
RAL 9003



**Couleur personnalisée**  
min. 200 pcs

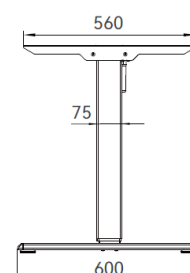
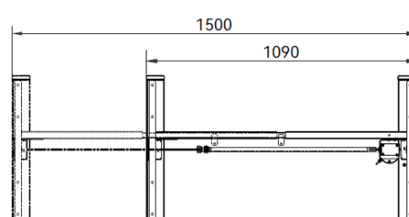
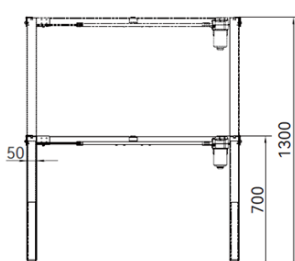


FBB-650-500-B-F1

FBA-650-500-W-F1

FBB-650-500-?-F1

## Dimensions (mm)



# FBC: 2-pied chassis



## Caractéristiques

Capteur anti-collision / gyroscope

Colonne à 3 étages

Télécommande mémoire incluse

Double moteur

Démarrage/Arrêt progressif

USB C charger

## Spécifications

**Plage de hauteur**  
625-1275 mm

**Charge maximale**  
120 kg

**Vitesse**  
40 mm/s

**Niveau sonore**  
< 50 dB

**Traverse réglable**  
1100-1700 mm

**Option**  
Bloc-batterie  
Extension + 400 mm

## Couleurs

**Noir**

RAL 9005



**Blanc**

RAL 9003



**Gris**

RAL 7038



**Couleur personnalisée**

min. 200 pcs



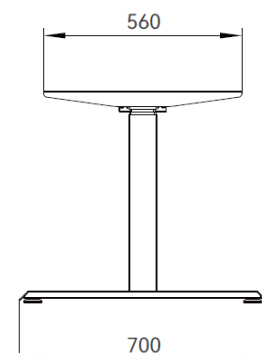
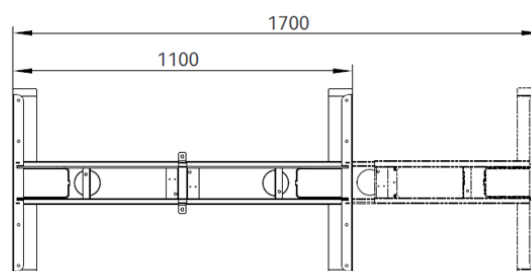
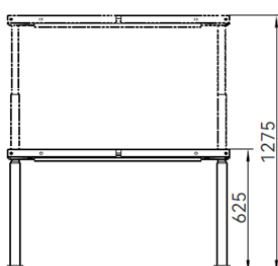
FBC-585-650-B-F2-EU-H1-SP01

FBC-585-650-W-F2-EU-H1-SP01

FBC-585-650-S-F2-EU-H1-SP01

FBC-585-650-?-F2-EU-H1-SP01

## Dimensions (mm)



# FBC: 3-pied chassis en-ligne



+



## Caractéristiques

Capteur anti-collision / gyroscope

Colonne à 3 étages

Télécommande mémoire incluse

Moteur triple

Démarrage/Arrêt progressif

USB C charger

## Spécifications

**Plage de hauteur**  
625-1275 mm

**Charge maximale**  
150 kg

**Vitesse**  
40 mm/s

**Niveau sonore**  
< 50 dB

**Traverse réglable**  
2220-3100 mm

**Option**  
Bloc-batterie  
Extension + 400 mm

## Couleurs

**Noir**

RAL 9005



**Blanc**

RAL 9003



**Gris**

RAL 7038



**Couleur personnalisée**

min. 150 pcs



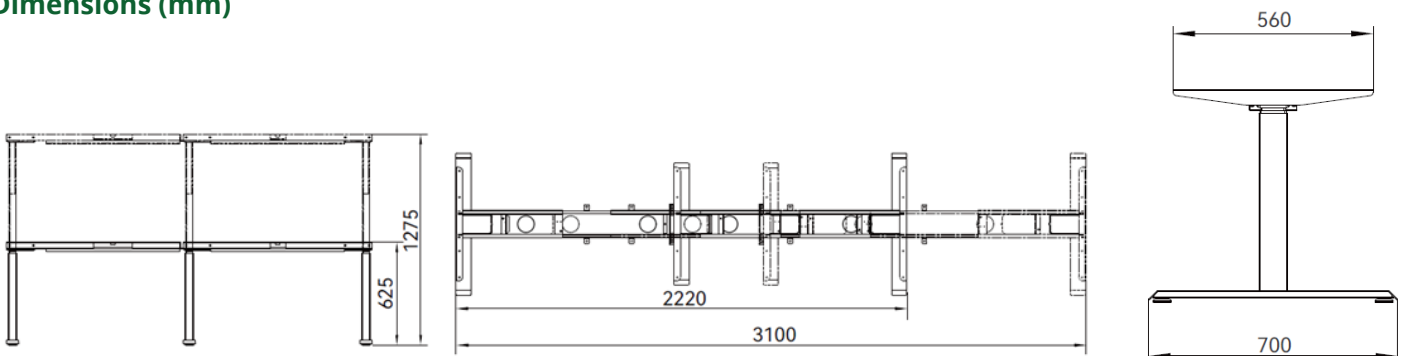
FBC-585-650-B-F2-EU-H1-SP01  
FBC-F3-B-EXT-SP01

FBC-585-650-W-F2-EU-H1-SP01  
FBC-F3-W-EXT-SP01

FBC-585-650-S-F2-EU-H1-SP01  
FBC-F3-S-EXT-SP01

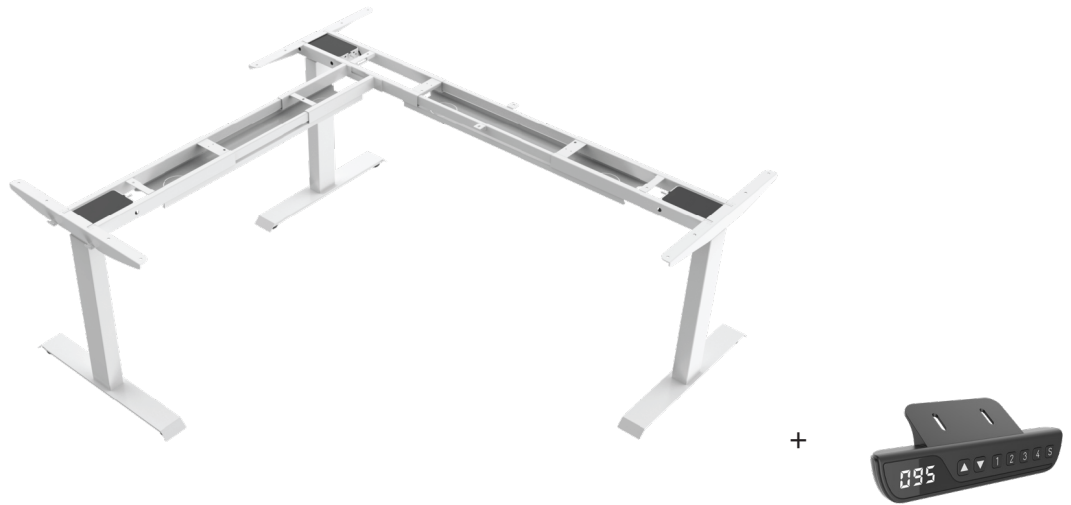
FBC-585-650-?-F2-EU-H1-SP01  
FBC-F3-?-EXT-SP01

## Dimensions (mm)





# FBC: 3-pied chassis 90°



## Caractéristiques

Capteur anti-collision / gyroscope

Colonne à 3 étages

Télécommande mémoire incluse

Moteur triple

Démarrage/Arrêt progressif

USB C charger

## Spécifications

**Plage de hauteur**  
625-1275 mm

**Charge maximale**  
150 kg

**Vitesse**  
40 mm/s

**Niveau sonore**  
< 50 dB

**Traverse réglable**  
1100-1700 mm

**Option**  
Bloc-batterie  
Extension + 400 mm

## Couleurs

**Noir**  
RAL 9005



**Blanc**  
RAL 9003



**Gris**  
RAL 7038



**Couleur personnalisée**  
min. 150 pcs



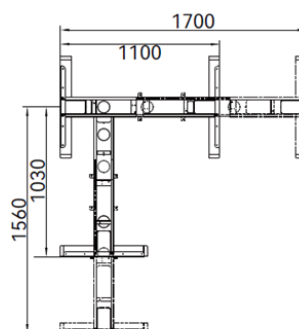
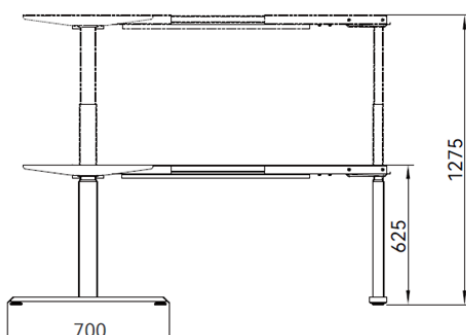
FBC-585-650-B-F2-EU-H1-SP01  
FBC-F3-B-EXT-SP01

FBC-585-650-W-F2-EU-H1-SP01  
FBC-F3-W-EXT-SP01

FBC-585-650-S-F2-EU-H1-SP01  
FBC-F3-S-EXT-SP01

FBC-585-650-?-F2-EU-H1-SP01  
FBC-F3-?-EXT-SP01

## Dimensions (mm)



# FBC: 3-pied chassis 120°



## Caractéristiques

Capteur anti-collision / gyroscope

Colonne à 3 étages

Télécommande mémoire incluse

Moteur triple

Démarrage/Arrêt progressif

USB C charger

## Spécifications

**Plage de hauteur**  
625-1275 mm

**Charge maximale**  
150 kg

**Vitesse**  
40 mm/s

**Niveau sonore**  
< 50 dB

**Traverse réglable**  
1100-1700 mm (main)  
820-1200 mm (side)

**Option**  
Bloc-batterie  
Extension + 400 mm

## Couleurs

**Noir**  
RAL 9005



**Blanc**  
RAL 9003



**Gris**  
RAL 7038



**Couleur personnalisée**  
min. 150 pcs



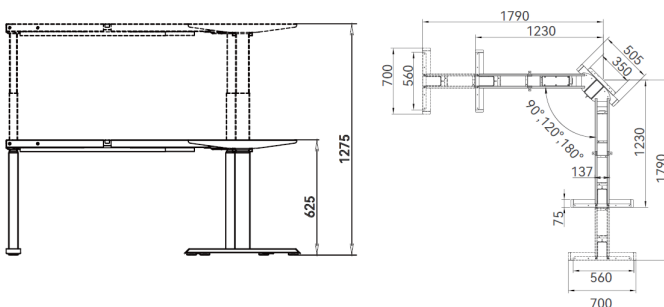
FBC-585-650-B-F2-EU-H1-SP01  
FBC-F3-B-EXT-SP01  
FB-FBC-F3-B-EXT-SP01

FBC-585-650-W-F2-EU-H1-SP01  
FBC-F3-W-EXT-SP01  
FB-FBC-F3-W-EXT-SP01

FBC-585-650-S-F2-EU-H1-SP01  
FBC-F3-S-EXT-SP01  
FB-FBC-F3-S-EXT-SP01

FBC-585-650-?-F2-EU-H1-SP01  
FBC-F3-?-EXT-SP01  
FB-FBC-F3-?-EXT-SP01

## Dimensions (mm)



# FBC: 4-pied chassis 2 lieu de travail



## Caractéristiques

Capteur anti-collision / gyroscope

Colonne à 3 étages

Télécommande mémoire incluse

2 x double moteur

Démarrage/Arrêt progressif

USB C charger

## Spécifications

**Plage de hauteur**  
625-1275 mm

**Charge maximale**  
2 x 120 kg

**Vitesse**  
40 mm/s

**Niveau sonore**  
< 50 dB

**Traverse réglable**  
1100-1700 mm

**Option**  
Bloc-batterie

## Couleurs

**Noir**  
RAL 9005



**Blanc**  
RAL 9003



**Gris**  
RAL 7038



**Couleur personnalisée**  
min. 100 pcs



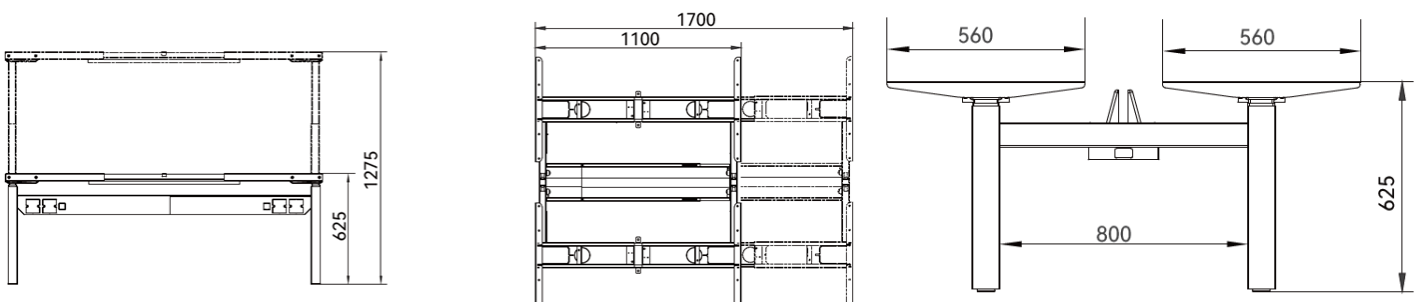
FBC-617-650-B-F4-EU-H1-SP01

FBC-617-650-W-F4-EU-H1-SP01

FBC-617-650-S-F4-EU-H1-SP01

FBC-617-650-?-F4-EU-H1-SP01

## Dimensions (mm)



# CONFIGURATION MODULAIRE



## Options d'extension pour votre mobilier de bureau

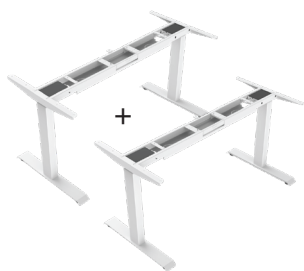
En plus de notre gamme standard de mobilier de bureau, nous proposons des solutions avancées pour la commande simultanée de plusieurs cadres grâce à différents types de boîtiers de commande.

Le FBC en est un excellent exemple : il peut être configuré en angle ou en ligne. Avec le kit d'extension optionnel, il permet de réaliser des configurations vastes et modulables, parfaitement adaptées à votre espace de travail. Découvrez la polyvalence et l'efficacité de nos solutions !

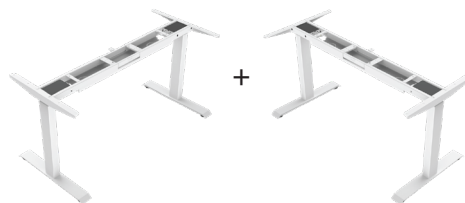
Convient pour la commande  
de 4 moteurs



Solution pour les grands  
plateaux de table ou les  
charges lourdes



Solution pour une  
configuration de coin  
solide



Solution pour les plateaux de table larges



## Châssis, colonnes de levage et boîtiers de commande en stock à Amersfoort

- ✓ Livraison quotidienne
- ✓ Emballé individuellement
- ✓ Rapide et fiable



# COLONNES DE LEVAGE



Nous vous offrons une opportunité unique de personnaliser entièrement votre installation.

Contactez-nous ; nous serons ravis de discuter des différentes options avec vous. Vous pourrez ainsi choisir le piètement idéal, sa forme (ronde, ovale, rectangulaire ou carrée), et déterminer le poids par colonne, la course, la vitesse et la couleur.

De plus, vous pouvez personnaliser votre écran pour que votre établi réponde parfaitement à vos besoins et préférences.



# Accessoires



## Boîtes de commande

Nous fournissons différents types de boîtiers de commande, offrant des systèmes de commande de 1 à 4 phases selon les phases à contrôler — tous disponibles en stock.



## Panneaux de commande

Tous nos cadres sont livrés avec le boîtier de commande spécifié dans la description du produit. Différentes options sont disponibles sur demande.



## Bloc-batterie

Certains cadres peuvent être équipés d'une batterie. Veuillez nous contacter pour plus d'informations sur les options disponibles.

## Roulettes

Améliorez votre Flex-Bench avec des roues durables et à roulement fluide pour une mobilité et une stabilité optimale – verrouillables en cas de besoin !



## Chemins de câbles

Pour une gestion optimale des câbles, chaque cadre nécessite un chemin de câbles de qualité. Nos chemins de câbles sont disponibles en blanc, noir et argent. Leur largeur est réglable de 96 à 166 cm, et ils peuvent être inclinés et fixés en deux positions de profondeur.







Flex Bench B.V.

De Stuwdam 43 | 3815 KM Amersfoort | Pays Bas

+31 (0)33 277 92 66 | [info@flex-bench.com](mailto:info@flex-bench.com)

[www.flex-bench.com](http://www.flex-bench.com)



Ergoswiss France SAS

1 B Chemin du Cheix | 63450 Chanonat | France

+33 (0)6 12 80 62 72 | [b.gilibert@ergoswiss.fr](mailto:b.gilibert@ergoswiss.fr)

[www.ergoswiss.fr](http://www.ergoswiss.fr)